


Lista Exercícios 2

Técnico em Mecânica

UC3 - Módulo II

EletroPneumática



2

Técnico em Mecânica

Módulo II - Eletrotécnica

Lista Exercícios 2

- **Objetivos:**
- Prática de Circuitos Básicos – Motores
- Estudo de Casos e Soluções Propostas
- Exercícios Montagem em Bancada e em Software de Circuitos Básicos.

Partida Direta: Motores

Em quase todas as concessionárias de fornecimento de energia elétrica permite-se partida direta para motores até **5 HP** (3,72 kW).

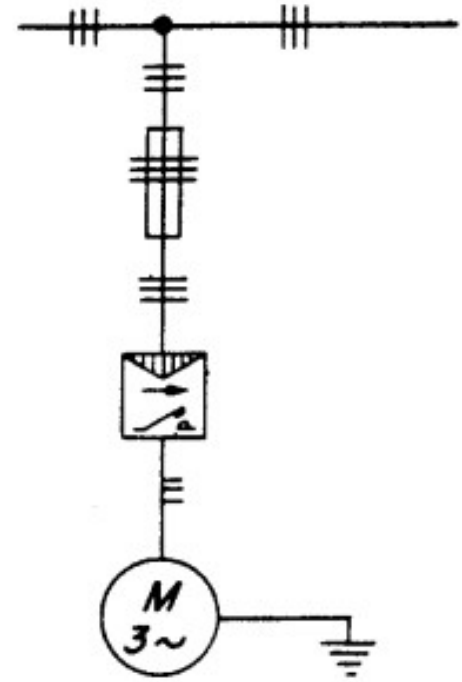
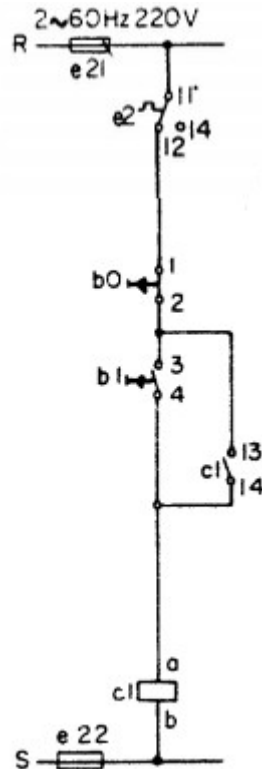
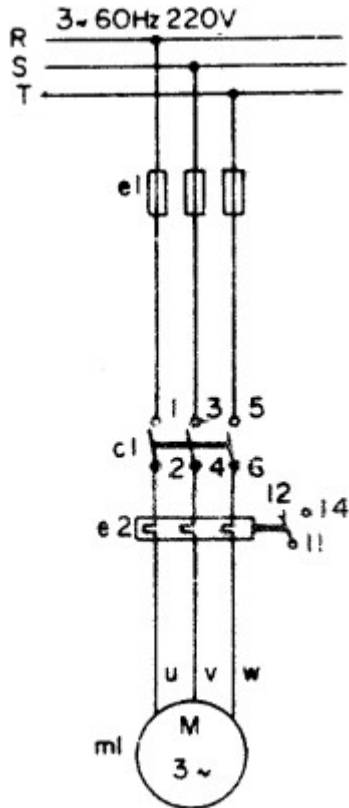
Partida : Estando sob a tensão os bornes **R**, **S** e **T** , e apertando-se o botão **b1**, a bobina do contator **c1** será energizada. Esta ação faz fechar o contato de selo **c1**, que manterá a bobina energizada; os contatos principais se fecharão, e o motor funcionará.

Parada : Para interromper o funcionamento do contator, pulsamos o botão **b0**; este se abrirá, eliminando a alimentação da bobina, o que provocará a abertura do contato de selo **c1**, e conseqüentemente, dos contatos principais, e a parada do motor.

Partida Direta:

Motores

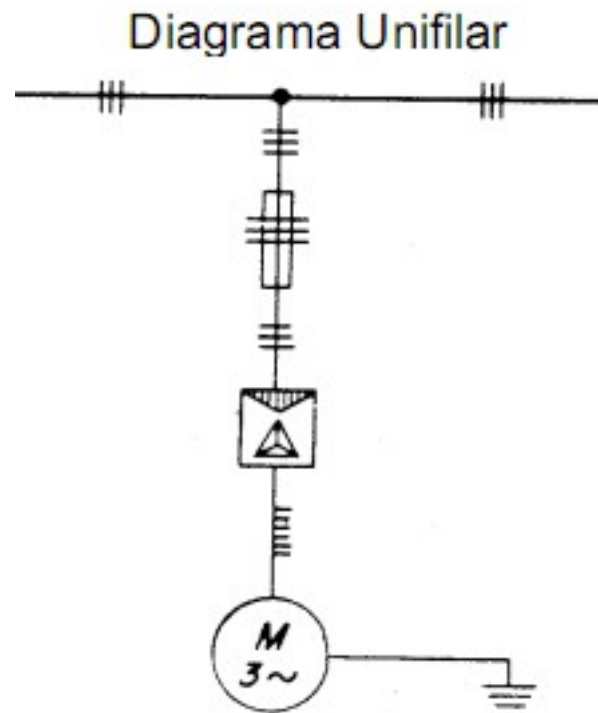
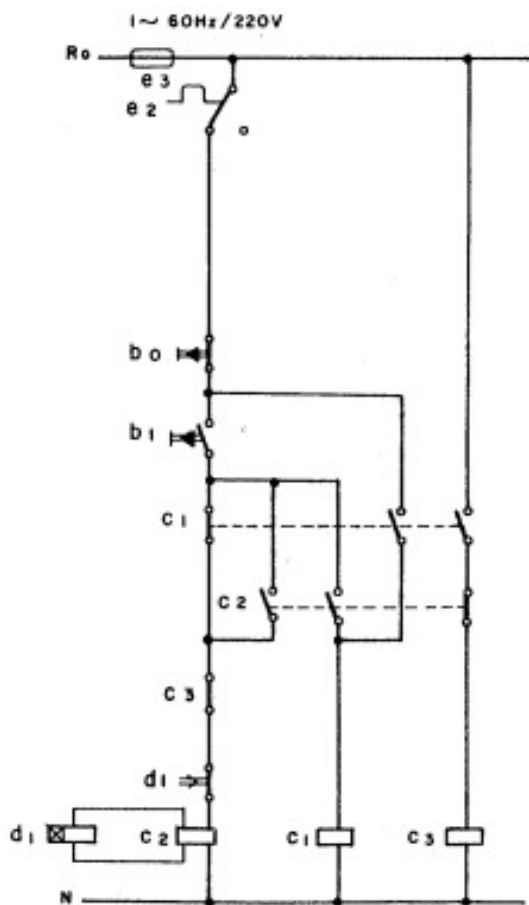
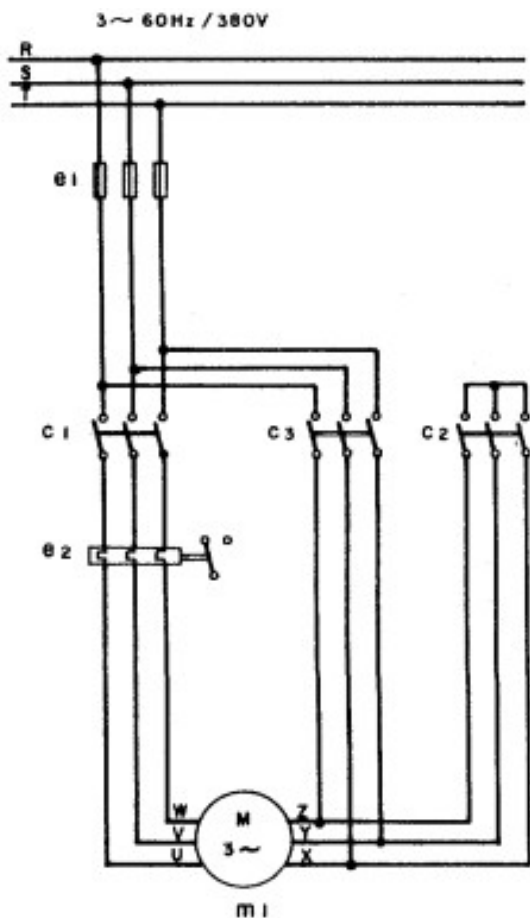
Circuito de Força e de Comando e Diagrama Unifilar.



Partida: Motores

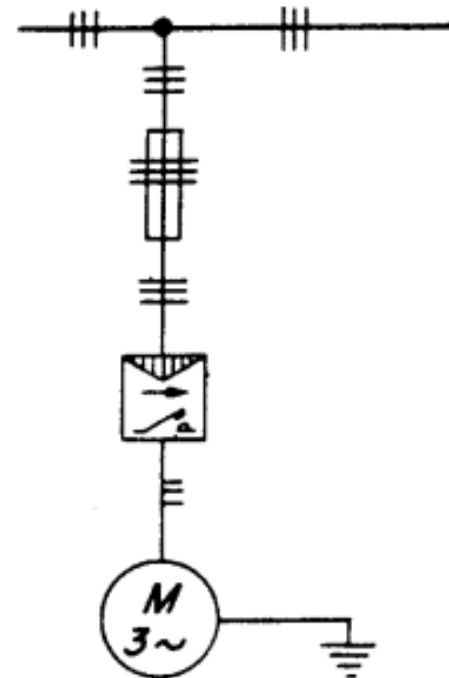
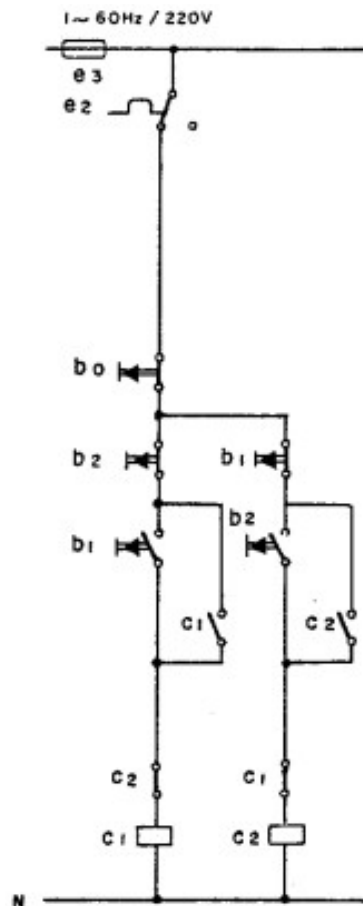
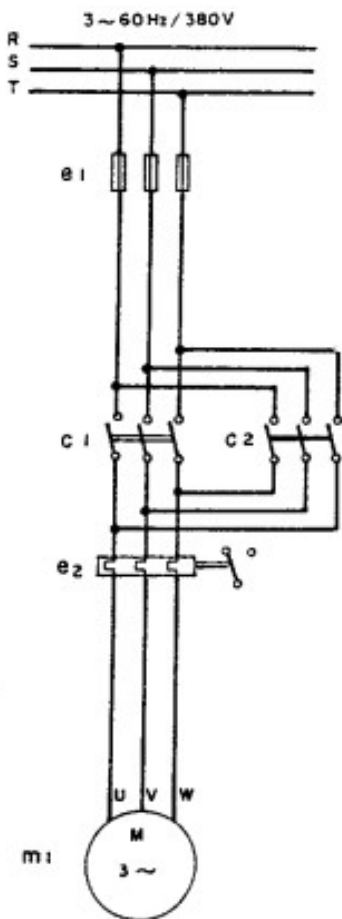


Circuito de Força e de Comando e Diagrama Unifilar. Estrela-Triângulo.



Reversão: Motores

Circuito de Força e de Comando e Diagrama Unifilar. Reversão de Rotação.



Partida: Motores :

Compensador/AutoTrafo

Compensador ou autotransformador de partida.

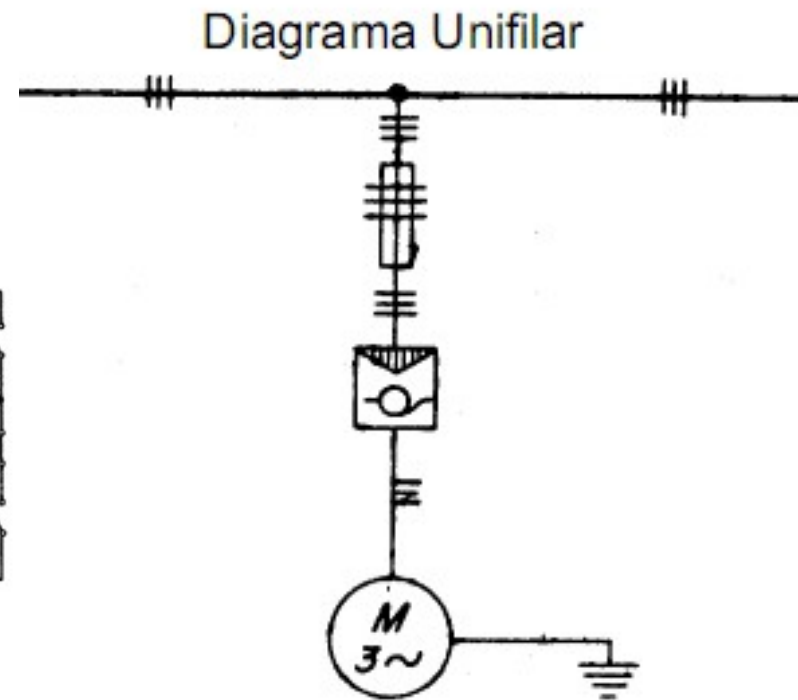
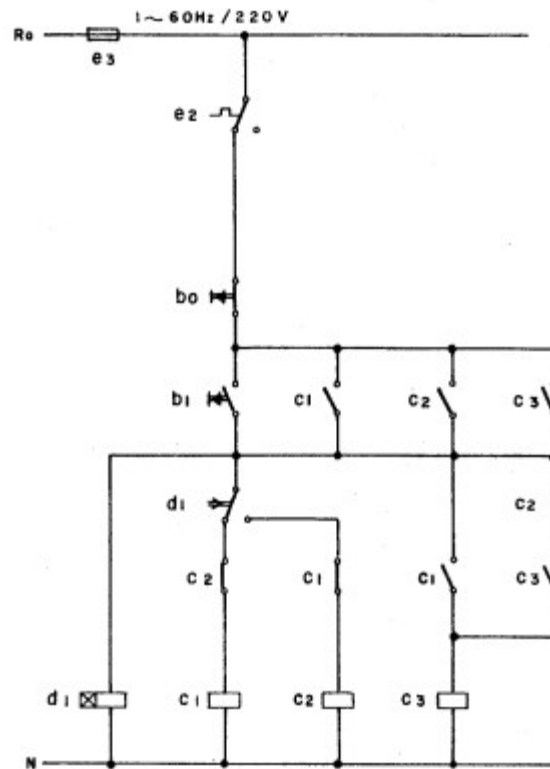
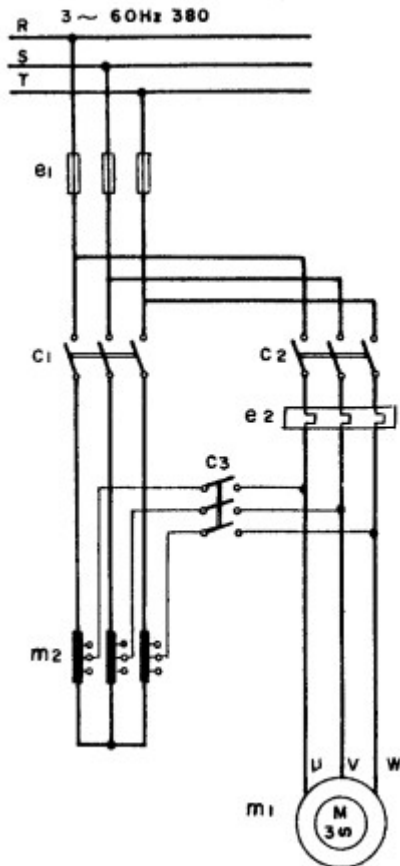
Partida:

O botão de comando **b1** aciona a bobina de **c1** e o relé temporizado **d1**. Assim fecha-se o contato fechador de **c1** e a bobina de **c3** é energizada. O motor parte com tensão reduzida e fecha-se o contato fechador e o contato de selo de **c3**.

Decorrido o tempo pré-ajustado, o relê **d1** comuta a ligação, então abre-se o contato fechado e fecha-se o abridor de **c1**; energiza-se a bobina **c2**. Assim abre-se o contato abridor de **c2** e a bobina de **c3** é desenergizada e o motor parte com tensão plena.

Para **parar** o motor aciona-se o botão **b0** o que desenergiza a bobina **c2** e o relé comutador, parando-se o Motor.

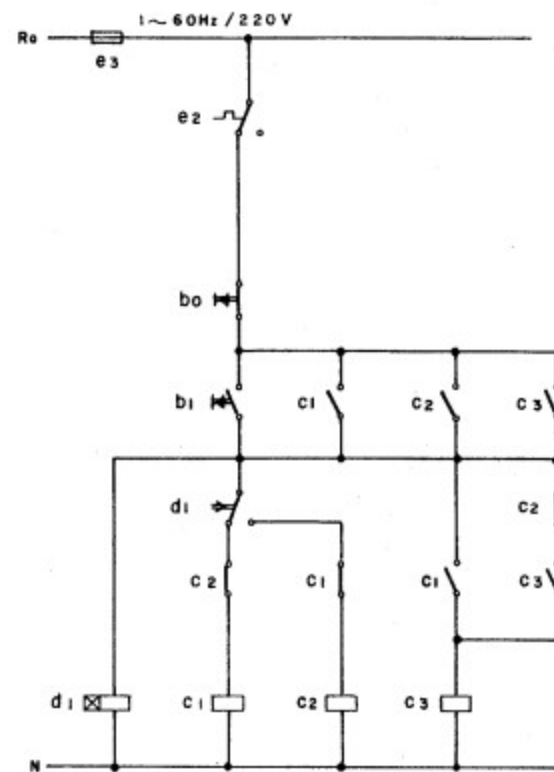
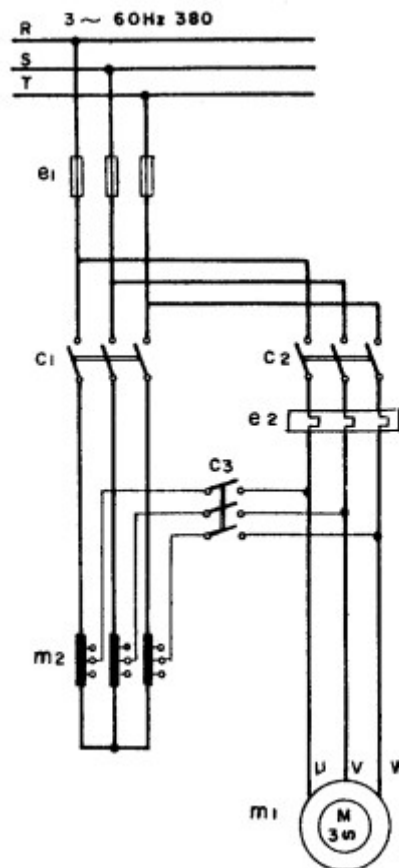
Partida: Motores : Compensador/AutoTrafo



Comando e Força

A figura anexa representa:

- a) () o diagrama multifilar de uma chave estrela-triângulo;
- b) () o diagrama de blocos de uma partida direta de motor trifásico;
- c) () o diagrama funcional (força e comando) de uma partida direta de motor trifásico;
- d) () o esquema elétrico de uma chave compensadora;
- e) () o diagrama funcional de inversão do sentido de rotação de motor trifásico.



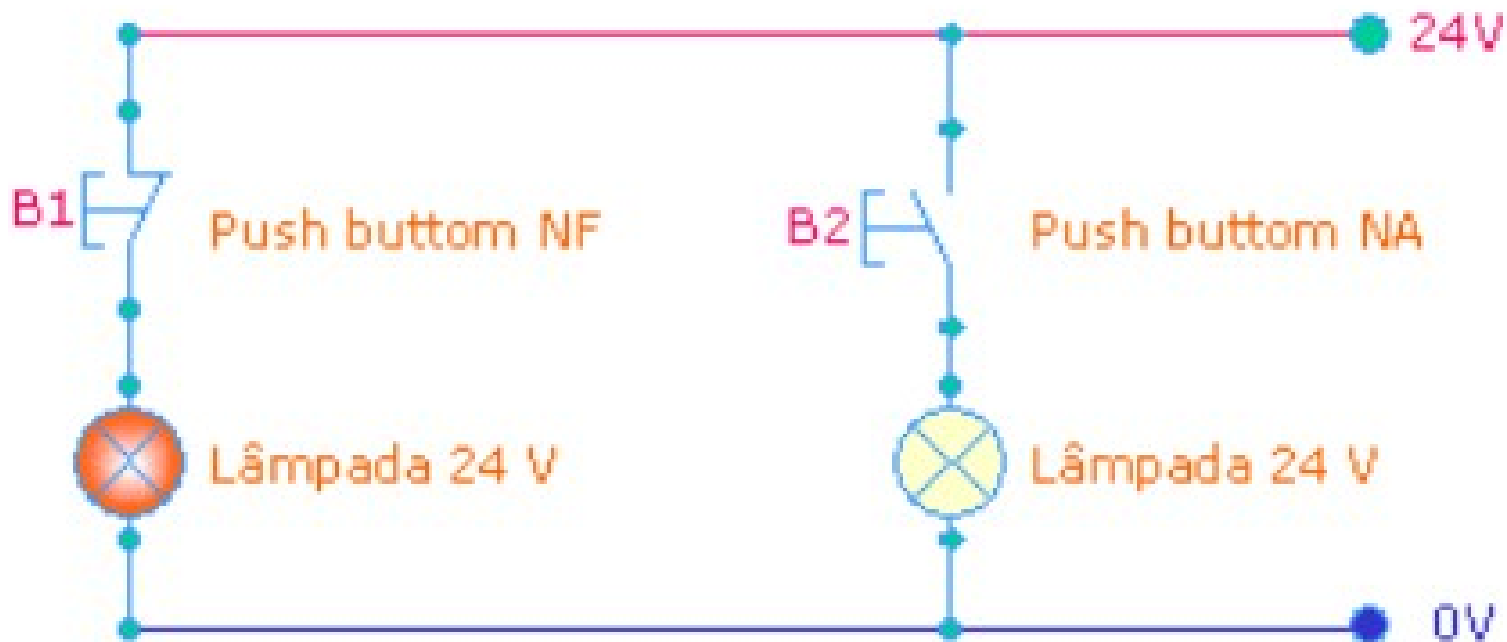
Lista de Exercícios:

Bancada

EletroPneumática

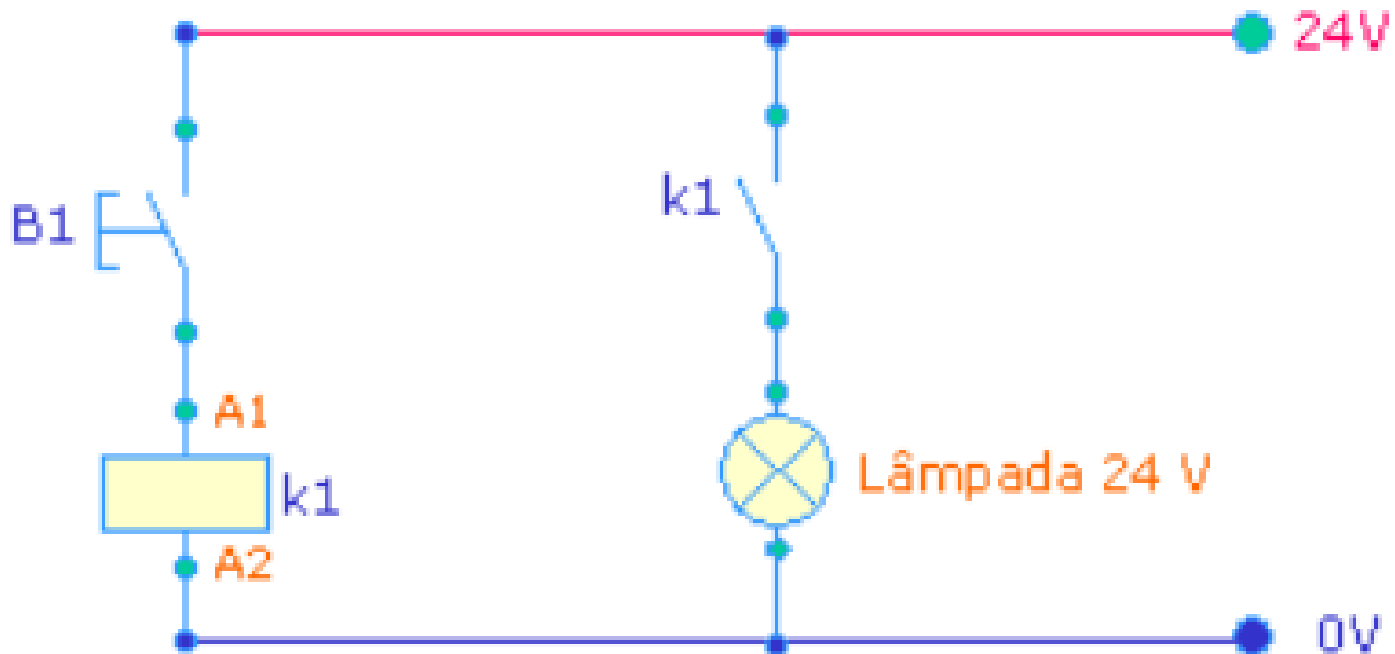
1. Ligando Lâmpada com Push Button NA/NF

Pressionando o botão NA a lâmpada acende e soltando-o, apaga.
Pressionando o botão NF a lâmpada apaga e soltando-o, volta a acender.



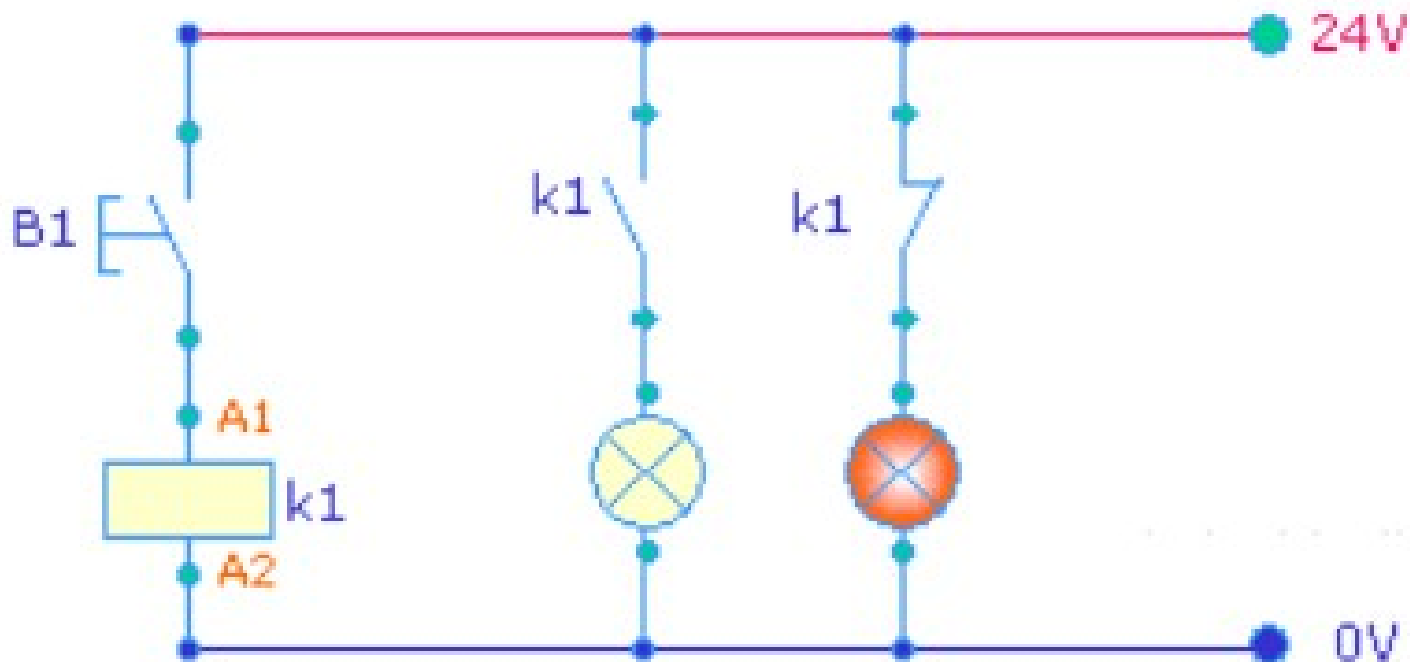
2. Ligando a Lâmpada indiretamente

Pressionando o botão B1 energiza-se a bobina do relé K1 o que fecha o contato e acende a lâmpada. Soltando o botão, retira-se a corrente da bobina do relé, fazendo com que o contato K1, retorne a sua posição original.



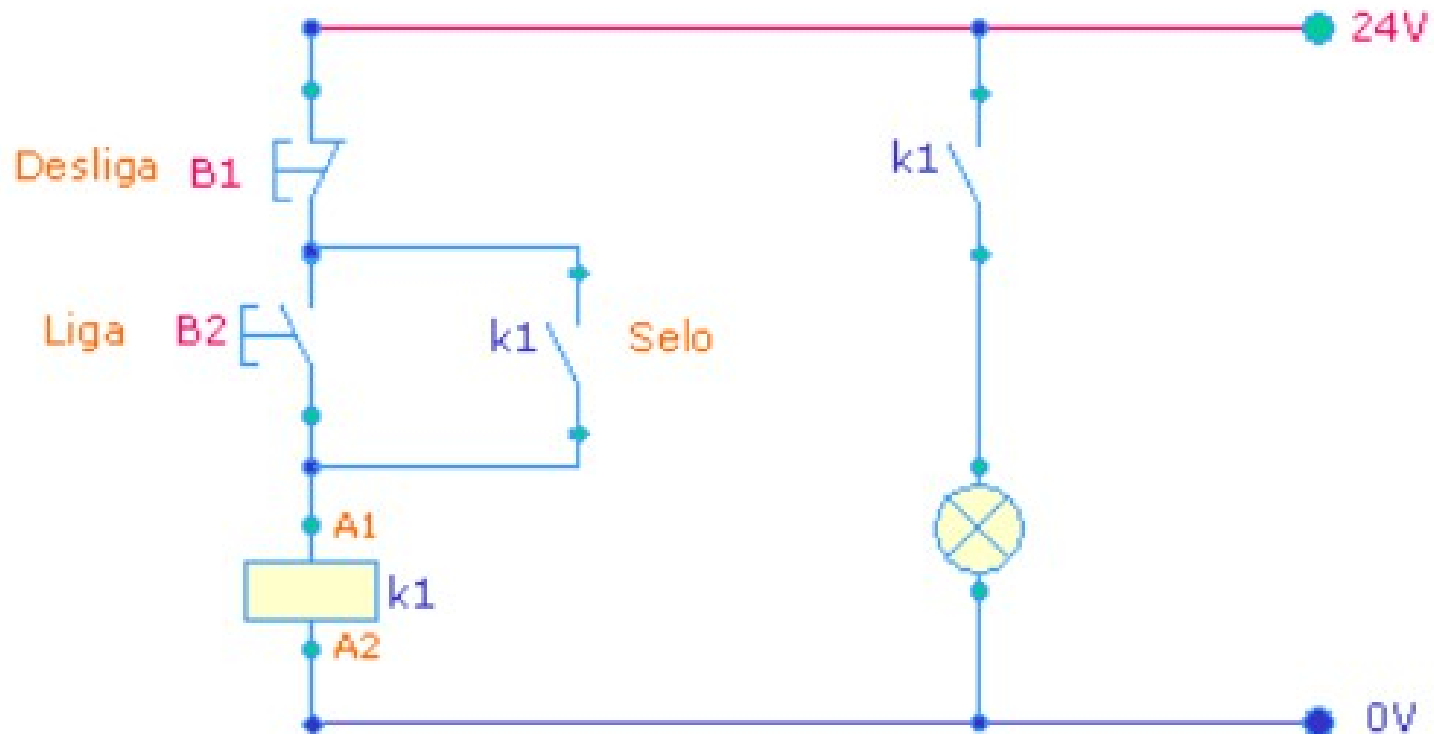
3. Ligando e apagando a Lâmpada indiretamente

Pressionando o botão B1 energiza-se a bobina do relé K1 e seu contato NA fecha acendendo a lâmpada e simultaneamente seu contato NF abre apagando a lâmpada. Soltando o botão faz-se a retirada da corrente da bobina e os contatos voltam as suas posições iniciais.



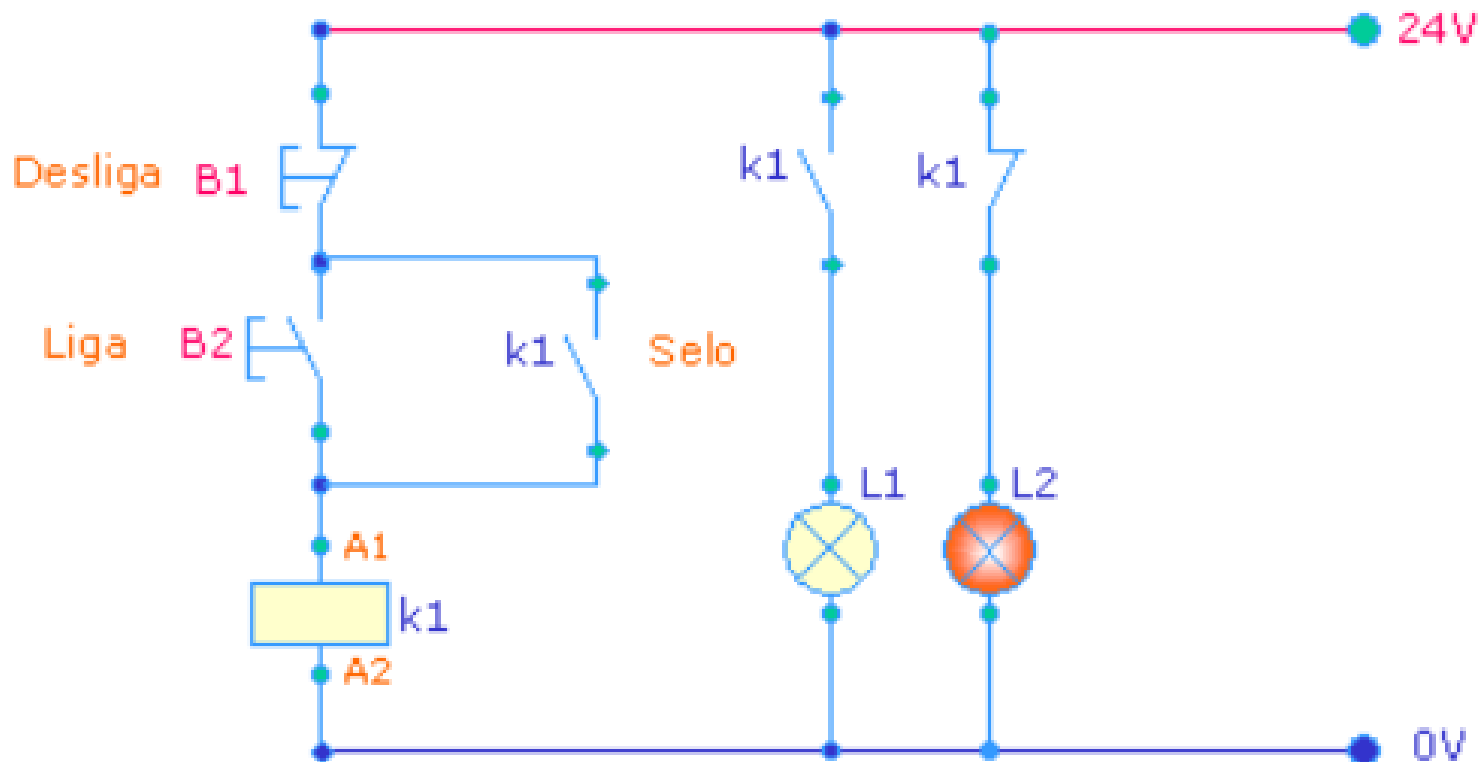
4. Circuito selo de botão de desligamento

Os circuitos anteriores funcionam somente se estivermos pressionando o botão B1, isto na indústria é inviável. O selo tem a função de manter a bobina energizada mesmo após o botão deixar de ser pressionado.

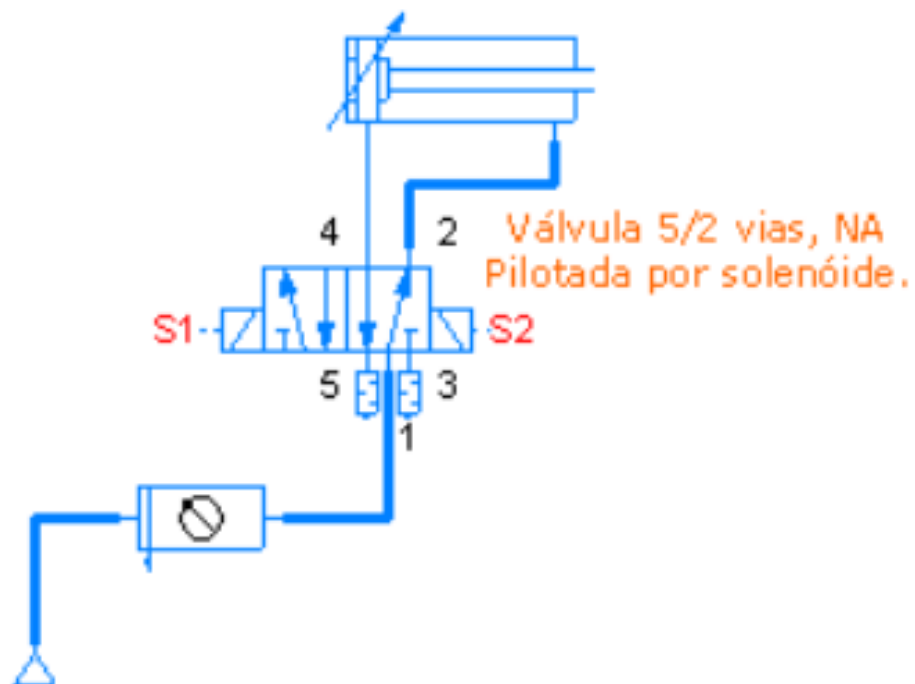
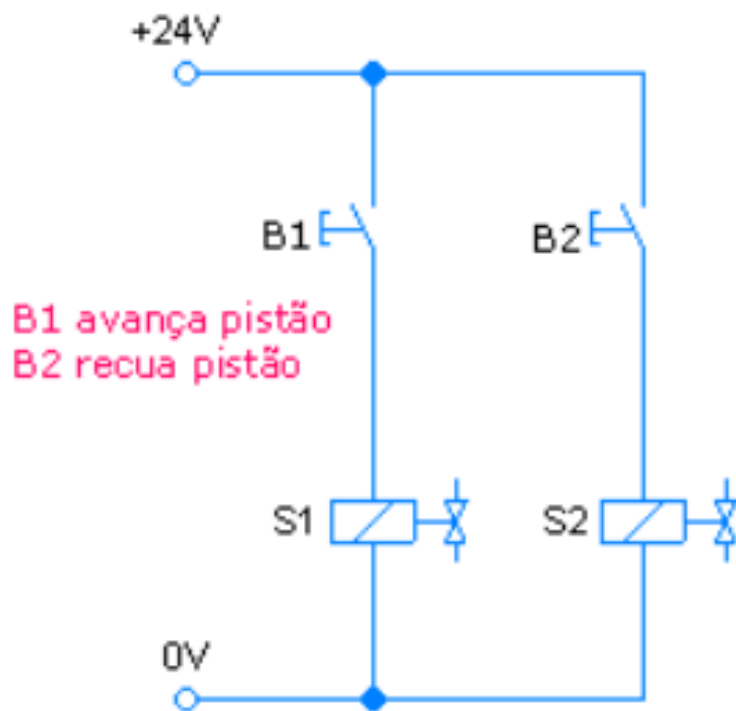


5. Ligando uma lâmpada e apagando outra

Sem pressionarmos nada a lanpada L2 estará acesa e L1 apagada. No momento que B2 energiza-se a bobina do relé K1 fechando abrindo seus respectivos contatos, acendendo L1 e apagando L2.



6. Acionando uma válvula solenóide diretamente



A sorte favorece a mente bem preparada.